



طريقة التركيب
INSTALLATION INSTRUCTIONS

INSTALLATION INSTRUCTIONS

طريقة التركيب

تحذير!! قبل التركيب يرجى التأكد من اغلاق المحبس الرئيسي (سكر) المياه

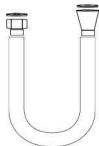
WARNING!! When installing this unit, be sure that the water supply valve of your toilet is fully turned off and there are no water flow/leak before removing any plumbing components from your toilet. FAILURE TO DO SO COULD RESULT IN FLOODING AND WATER DAMAGE.

PARTS LIST محتويات الكرتون



①

SHATTAF
رأس شطاف



②

STAINLESS STEEL 304 EXPLOSION-PROOF HOSE
هورز " لي " شطاف ستانلس ستيل 304



③

SHATTAF HOLDER
حامل الشطاف

USE TO FIX THE SHATTAF
PLATE ON WALL
تستخدمه لتثبيت
حامل الشطاف



④

SCREW
مسامير تثبيت

+



⑤

PLASTIC WALL PLUG
فيشر

INSTALLATION TOOLS NEEDED متطلبات التركيب



WRENCH
مفتاح ربط



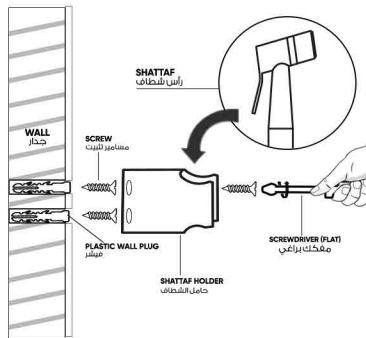
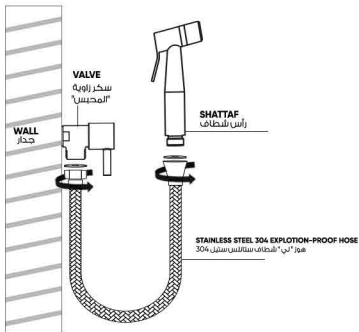
TEPLON TAPE
تيفلون



SCREWDRIVER (FLAT)
مفكك براغي

PREPARATION FOR INSTALLATION

إعدادات التركيب



- ① **TURN OFF THE WATER VALVE**
قم بإغلاق سكر "المحبس" المياه

- ② **CONNECT THE EXPLOSION-PROOF HOSE**
قم بتوصيل لي "هوز" الشطاف

- ③ **WALL MOUNT**
التركيب بالجدار

- 3-1 **PUNCH HOLE IN THE WALL IN PLASTIC WALL PLUG**
قم بئقب فتحات تثبيت حامل الشطاف

- 3-2 **FIX THE SHATTAF HOLDER ON THE WALL WITH SCREW (x2)**
قم بتثبيت حامل الشطاف بمسامير التثبيت

- 3-3 **PUT THE SHATTAF ON THE HOLDER**
ضع رأس الشطاف على حامل الشطاف



MORE INFO



تعرف عالمزيد